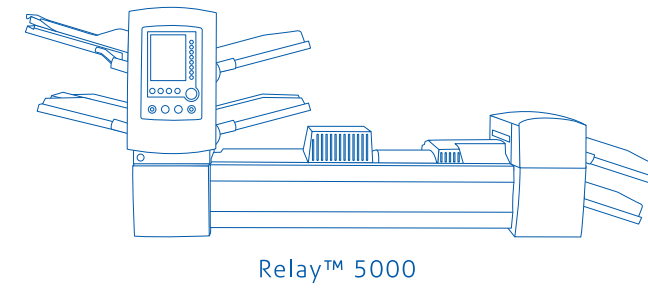


Relay™ 5000 オプション & Kit 構成例

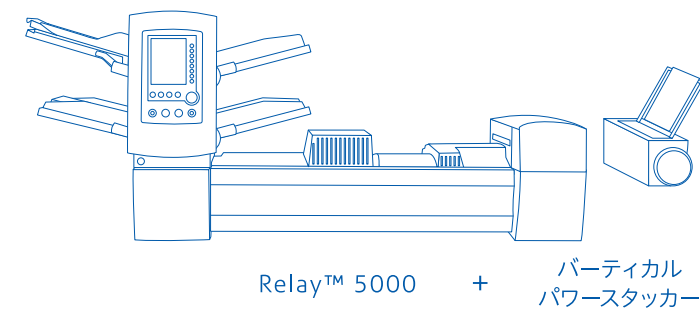
構成例 1



Relay™ 5000

- 3シートフィーダー、1インサートフィーダーを装備
- スキャン機能搭載で名寄せを実現

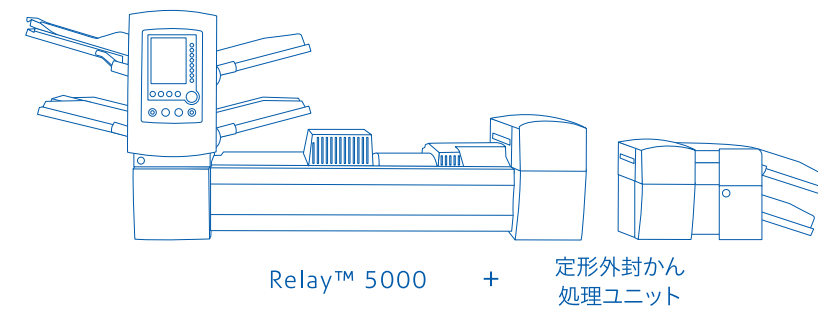
構成例 2



Relay™ 5000 + パーティカル
パワースタッカー

- 封筒フィーダーを2機搭載し、リンクさせることで、大容量処理を実現
- パーティカルパワースタッカーで排出処理も容易に

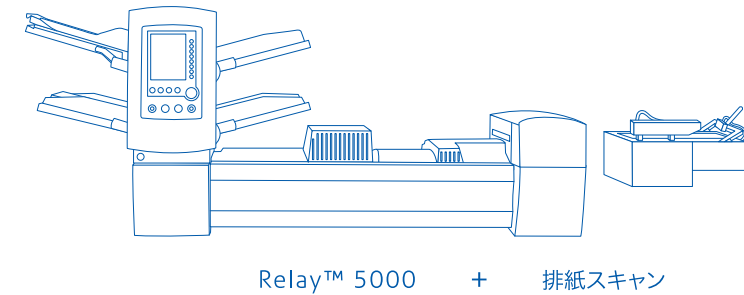
構成例 3



Relay™ 5000 + 定形外封かん
処理ユニット

- 定形外封かん処理ユニットを装備
- 内三つ折りミドルや外三つ折りボトムの宛名配置が可能

構成例 4



Relay™ 5000 + 排紙スキャン

- 排紙スキャンにより、郵便物が確実に処理を終えたことを確認

Relay™ 5000 インサーター 製品仕様

機器仕様

幅	1905mm
奥行き	580mm
高さ	788mm
重量	148kg
電源	100VAC 50/60Hz 10A
処理速度	最高4,000通/時
月間耐久性	最大62,500通/月

オプション

- ・パーティカル・パワースタッカー
- ・その他、多様なオプションをご用意



フィーダー構成

- ・最大3 (シート/インサートフィーダー)
(ハイキャパシティ・シートフィーダー増設時)

マテリアル仕様

シート/インサートフィーダー	
シート最小寸法	127mm (幅) × 135mm (長さ)
シート最大寸法	250mm (幅) × 356mm (長さ)
シート最小用紙重量	60g/m ²
シート最大用紙重量	175g/m ²
インサート最小寸法	127mm (幅) × 72mm (長さ)
インサート最大寸法	250mm (幅) × 153mm (長さ)
インサート最小用紙重量	60g/m ²
インサート最大用紙重量	175g/m ²
トレイ用紙積載能力	最大350枚

封筒フィーダー	
最小寸法	162mm (幅) × 89mm (長さ)
最大寸法	266mm (幅) × 165mm (長さ)
最小用紙重量	70g/m ²
最大用紙重量	90g/m ²
トレイ用紙積載能力	最大250通

その他の仕様

折り	内三つ折り(C折り)、外三つ折り(Z折り)、 二つ折り、四つ折り、折り無し
封筒ライナー	あり

安全に関するご注意

商品を安全にお使いいただくため、ご使用前に必ず「取扱説明書」をよくお読み下さい。

カタログ上のご注意

- 本カタログの機械は封入封かん機です。
- カタログ掲載商品の仕様および外観は、改良のため予告なく変更することがありますので、あらかじめご了承ください。また、カタログと実際の商品の色とは印刷の関係で多少異なる場合があります。
- 記載の仕様は2021年1月現在のものです。

pitney bowes

お求めは…

ピツニーボウズは2020年に創立100周年を迎えました

ピツニーボウズジャパン株式会社

ピツニーボウズ、企業ロゴ、SendProおよびRelayは、Pitney Bowes Inc. または子会社の商標です。その他の商標はすべて、それぞれの所有者の所有権に属します。
© 2021 Pitney Bowes Inc. All rights reserved.

2021年11月版

pitney bowes

Relay™ 5000 inserting system

次なる前進は実績ある技術から



Relay™ 5000 inserting system

ビジネスに必要な
速く確実な丁合・封入を実現。

Relay™ 5000 は、中規模の郵便発送業務向け機器にクラス最高の性能を搭載。排紙スキャンングや大型封筒の封入など、以前は大型システムのみを搭載されていた機能を実現しました。高度なバーコード処理により、正確かつ予定通りの郵便発送が確実となります。

主な特徴

高い生産性

毎時最大処理4,000通、
毎月最大62,500通の処理能力。

高い操作性

独自のコントロールパネルにより
高い操作性を実現。

高精度な処理

複雑なジョブ設定を高速に処理可能。
特に同トレイからの複数枚給紙する
場合に威力を発揮。

コンパクト設計

基本システムは標準的な60インチ
(約150センチ)のデスクに設置が可能。

汎用性

タワーフィーダーのフィーダーが連動し、
稼働時間の延長が可能。

クリアーデッキ機能

クリアーデッキ機能で、ジョブが完了
するたびにボタン一つで搬送部に残った
封入物を排出可能。

手折り作業が不要に

業務向け郵便に不可欠なショートランや
再印刷に柔軟に対応。現在手作業にて
行われている作業を自動化。

処理能力

単純なジョブでも複雑なジョブでも、
抜群の処理能力を発揮します。

整合性とセキュリティ

ラダーバーコード(1次元)やOMRなど、
先進的なスキャンング機能が利用可能。

時間の節約

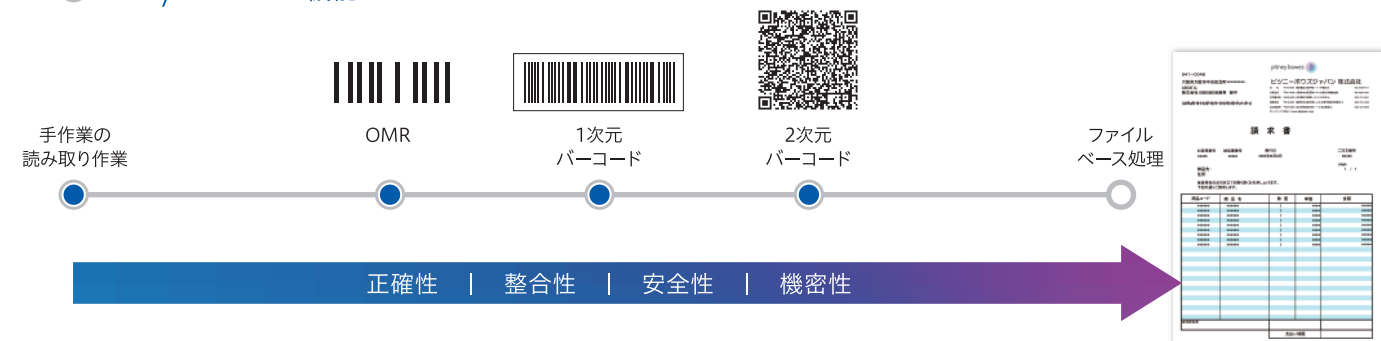
ロード・オン・ザ・フライ機能により、
封入物が再セットされる間はシステムを
一旦停止。補充のためにジョブを中断
することが無くなり、生産性が向上。

ジョブ設定機能

ジョブ設定により機器のセットアップを
自動化。通常ジョブを24件、ライブラリー
内のジョブを18件、最近のジョブを
8件まで保存可能。

充実した名寄せ機能

● Relay™ 5000 の機能



手差し封入



複数の封筒など、多様なマテリアルに対応するとともに、状況に応じた柔軟なオペレーションが可能です。単発での仕事は、ジョブのプログラミングをすることなく、手差しモードで処理できます。

処理速度・耐久性



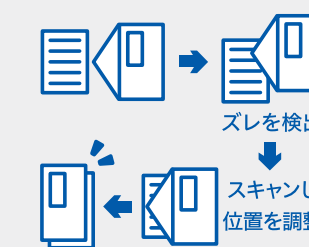
[月間耐久性] 最大**62,500通/月**

OMR/1D



OMRは文書に記載したマークまたは棒線を利用して、1セットになったページの始まりと終わりを認識する技術です。インサーターはマークを読み取り、ページ数の異なる内容物を正しく揃えます。これらのマークを追跡し、インサート処理全体にわたってセットとしてドキュメントをまとめることで、郵便物の整合性を向上します。

封筒アライナー



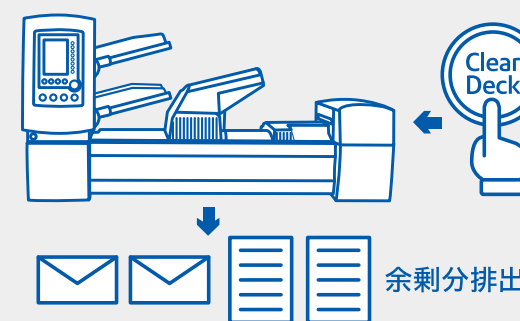
封入直前に内容物と封筒の位置を検出し、最適な位置で封入作業が行われるように封筒位置を補正します。封入時のジャムを軽減させ安定稼働を提供します。

Relay™ 5000 で、一歩進んだ正確性とセキュリティ、スピードが実現できます。

機能別「QRコード」にアクセスして
動画をご覧ください。



クリアーデッキ機能



ジョブが完了するたびに、搬送部に残った封入物をボタン一つで排出。ジョブ間の移行をスムーズに行うことができます。

高度な紙折り機能



内三つ折り、外三つ折り、二つ折り、四つ折りから選択可能。異なるトレイから給紙される用紙のまとめ折り、もしくは個別に折るかを選択できます。また、個別に折る場合には、それぞれ異なる紙折の設定ができます。

MC4.5 (オプション)



完成封筒の宛名・厚みを検査し、封入封かん記録の保存・誤発送の未然防止を実現します。画像検査と厚み検査ユニットから構成され、郵便物の判定、検査データの記録などを行います。