

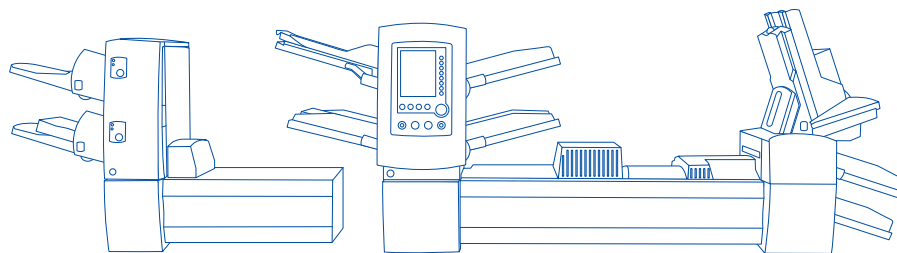
Relay™ 7000 inserting system

複雑な封入作業に高い生産性と正確性を



Relay™ 7000 オプション & Kit 構成例

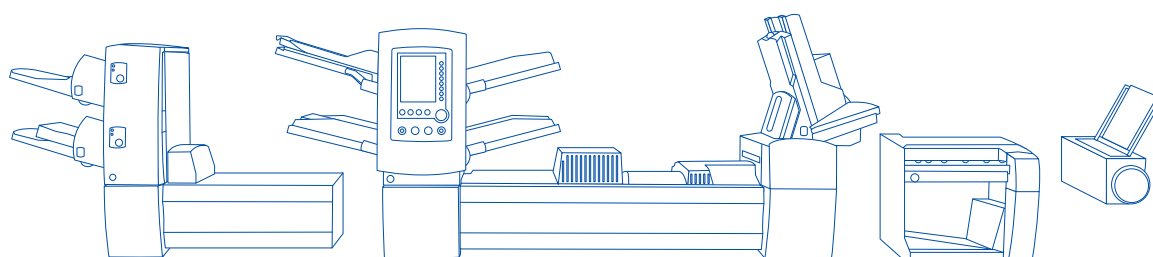
構成例 1



ハイキャパシティ
シートフィーダー(HCSF) + Relay™ 7000 + ハイキャパシティ
封筒フィーダー(HCEF)

■ 4点封入 ■ 3点照合のため、ハイキャパシティ・シートフィーダーを使用

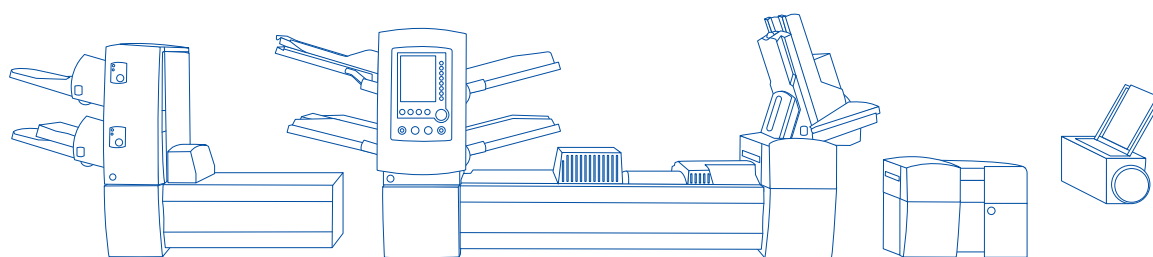
構成例 2



ハイキャパシティ
シートフィーダー(HCSF) + Relay™ 7000 + ハイキャパシティ
封筒フィーダー(HCEF) + アウトプットトランスポート
モジュール + パーティカル
パワースタッカー

■ JOBの種類が多い ■ フレキシブルな構成

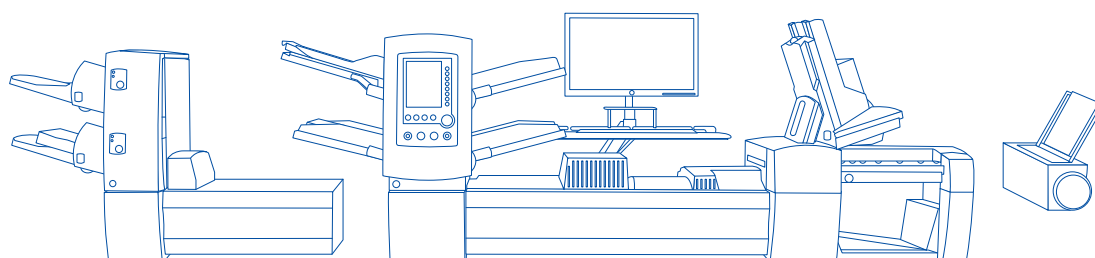
構成例 3



ハイキャパシティ
シートフィーダー(HCSF) + Relay™ 7000 + ハイキャパシティ
封筒フィーダー(HCEF) + 定形外封かん
処理ユニット + パーティカル
パワースタッカー

■ A4C折+A5S折り×2+約款+返信封筒 ■ 3点照合 ■ 1Dスキャン ■ ラダー、ピケット混合

構成例 4



ハイキャパシティ
シートフィーダー(HCSF) + Relay™ 7000 + ハイキャパシティ
封筒フィーダー(HCEF) + アウトプットトランスポート
モジュール + ファイルベース
処理 + パーティカル
パワースタッカー

■ 大容量、高速処理と最高峰の整合性機能(ファイルベース処理)を実現

Relay™ 7000 inserting system

ビジネスを牽引する大規模郵便に
必要な丁合・封入を確実に。

Relay™ 7000 は、郵送物に封入される顧客の重要な個人情報を確実に保護します。迅速で正確な発送を実現しつつ、様々なサイズ of 用紙を自在に丁合・紙折り・封入できます。最大10種類の用紙を、最高5,400通/時のスピードで処理。世界最高レベルのファイルベース処理機能により、郵便物を1通ずつ適切な封筒に確実に封入。安心して処理を任せることができます。

主な特徴

高い生産性

毎時最大処理5,400通、
毎月最大120,000通の処理能力。

整合性とセキュリティ

ラダーバーコード(1次元)やOMRなど、
先進的なスキニング機能が利用可能。

汎用性

タワーフィーダーのフィーダーが連動し、
稼働時間の延長が可能。

整合性とセキュリティ

ラダーバーコード(1次元)やOMRなど、
先進的なスキニング機能が利用可能。

高精度な処理

複雑なジョブ設定を高速に処理可能。
特に同トレイからの複数枚給紙する
場合に威力を発揮。

ハイキャパシティ シートフィーダー

ハイキャパシティ・シートフィーダーを
活用し、最大積載量1,000枚のトレイが
2台まで追加可能。連続運転時には
トレイの連動も可能。

ハイキャパシティ 封筒フィーダー

ハイキャパシティ封筒フィーダーは、最大
積載量500通。運転中に封筒の補充が可能と
なり、ジョブ処理がさらに迅速に。

クリアデッキ機能

クリアデッキ機能で、ジョブが完了
するたびにボタン1つで搬送部に残った
封入物を排出可能。

時間の節約

ロード・オン・ザ・フライ機能により、
封入物が再セットされる間はシステムを
一旦停止。補充のためにジョブを中断
することが無くなり、生産性が向上。

高い操作性

先進のコントロールパネルが、
これまでにない高い操作性を実現。
保存されたジョブを24件、ライブラリー
内のジョブを18件、最近行ったジョブを
8件まで自動設定可能。

充実した名寄せ機能

● Relay™ 7000 の機能



1D/2D バーコード スキャン機能



【タワー】
OMRと1D(ラダー)

【HCSF】
OMR、1D(ラダー、ピケット)、2D

1D/2Dバーコードを利用し、高度な名寄せ処理を実現。例えば、宛先毎に枚数が異なる封入物の処理が可能。一つのフィーダーから最大5枚のシートに加え、一枚のインサートが同時に封入できます。

ファイルベース処理 (オプション)



ファイルベース処理は、最高クラスの整合性を実現します。外部ファイルに記録された処理手順に基づき、枚数の異なる封入物を処理し、処理結果を記録。処理ミスがあった場合でも、不備が発生した郵便のみを再度実行し、ジョブを完了させます。

封入封かん作業の自動化に、
最高レベルの整合性をプラス。
請求書や明細書が適切に封入され、
予定通りに顧客に届きます。

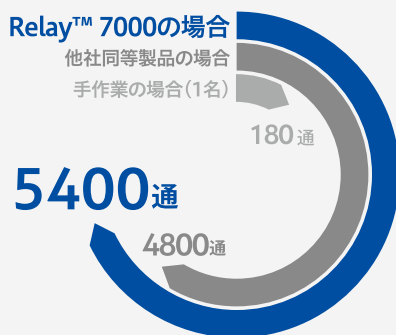
機能別「QRコード」にアクセスして
動画をご覧ください。



処理速度・耐久性



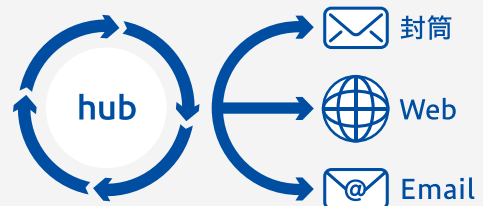
【処理速度
比較(1時間)】



【月間耐久性】 最大120,000通/月

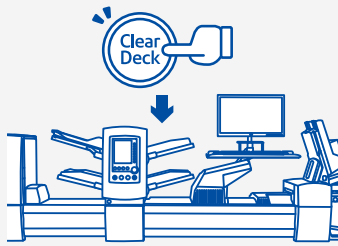
Hub (オプション)

Relay™ communications hub



Relay™ コミュニケーションハブ(発売予定)を活用することで、既存のITシステムに手を加えることなく、高度な封入封かん処理が利用可能となります。

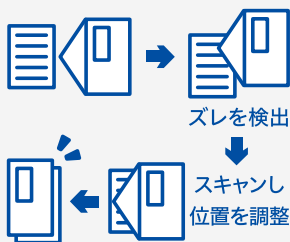
クリアー デッキ機能



余剰分排出

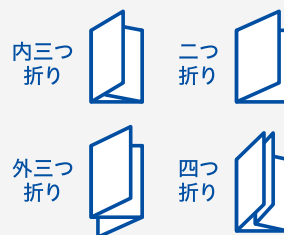
ジョブが完了するたびに、搬送部に残った封入物をボタン一つで排出。ジョブ間の移行をスムーズに行うことができます。

封筒アライナー



封入直前に内容物と封筒の位置を検出し、最適な位置で封入作業が行われるように封筒位置を補正します。封入時のジャムを軽減させ安定稼働を提供します。

高度な 紙折り機能



内三つ折り、外三つ折り、二つ折り、四つ折りから選択可能。異なるトレイから給紙される用紙のまとめ折り、もしくは個別に折るかを選択できます。また、個別に折る場合には、それぞれ異なる紙折の設定ができます。



ハイキャパシティ シートフィーダー (オプション)



ハイキャパシティ・シートフィーダー(HCSF)を活用し、最大積載量1,000枚のトレイが2台まで追加可能。トレイ間の運動により長時間の連続運転が可能に。1D/2Dバーコードスキャンも利用できる、運用性の高いオプションユニットです。

MC4 (オプション)



完成封筒の宛名・厚みを検査し、封入封かん記録の保存・誤発送の未然防止を実現します。画像検査と厚み検査ユニットから構成され、郵便物の判定、検査データの記録などを行います。

排紙スキャン (オプション)



完成封筒の窓から2Dバーコードを読み取ることで、郵便物の処理順序を確認。処理記録の保存や誤発送の防止など、コンプライアンスへの対応が容易となります。

Relay™ 7000 インサーター 製品仕様

機器仕様

幅	2997mm
奥行き	580mm
高さ	788mm
重量	158kg
電源	100VAC 50/60Hz 10A
処理速度	最高5,400通/時
月間耐久性	最大120,000通/月

オプション

- ・パーティカル・パワースタッカー
- ・ハイキャパシティ・シートフィーダー
- ・排紙スキャン
- ・2Dバーコードスキャン
- ・その他、多様なオプションをご用意



フィーダー構成

- ・最大8 (4 ハイキャパシティ・シートフィーダー)
(4 シート/インサートフィーダー)

マテリアル仕様

	シート/インサートフィーダー
シート最小寸法	127mm(幅)×135mm(長さ)
シート最大寸法	250mm(幅)×356mm(長さ)
シート最小用紙重量	60g/㎡
シート最大用紙重量	175g/㎡
インサート最小寸法	127mm(幅)×72mm(長さ)
インサート最大寸法	250mm(幅)×153mm(長さ)
インサート最小用紙重量	60g/㎡
インサート最大用紙重量	175g/㎡
トレイ用紙積載能力	最大350枚

	ハイキャパシティ封筒フィーダー
最小寸法	225mm(幅)×98mm(長さ)
最大寸法	264mm(幅)×165mm(長さ)
最小用紙重量	70g/㎡
最大用紙重量	90g/㎡
トレイ用紙積載能力	最大500通

	ハイキャパシティ・シートフィーダー
最小寸法	203mm(幅)×232mm(長さ)
最大寸法	216mm(幅)×297mm(長さ)
シート最小用紙重量	80g/㎡
シート最大用紙重量	90g/㎡
トレイ用紙積載能力	最大2,000通

その他の仕様

折り	内三つ折り(C折り)、外三つ折り(Z折り)、 二つ折り、四つ折り、折り無し
封筒アライナー	あり

⚠ 安全に関するご注意

商品を安全にお使いいただくため、ご使用前に必ず「取扱説明書」をよくお読み下さい。

カタログ上のご注意

- 本カタログの機械は封入封かん機です。
- カタログ掲載商品の仕様および外観は、改良のため予告なく変更することがありますので、あらかじめご了承ください。また、カタログと実際の商品の色とは印刷の関係で多少異なる場合があります。
- 記載の仕様は2016年2月1日現在のものです。



お求めは…

[発売元]

ピットニーボウズジャパン株式会社

[本 社] 〒140-0001 東京都品川区北品川4-7-35 御殿山トラストタワー12階 (代)TEL 03-5657-1200
(営業ダイヤル) TEL 03-5657-1201 FAX 03-3280-8900

大 阪 支 店 〒541-0052 大阪府大阪市中央区安土町2-3-13 大阪国際ビルディング14階 TEL 06-6264-2500

名古屋支店 〒460-0003 名古屋市中区錦1-10-27 カネヨビル TEL 052-211-3241

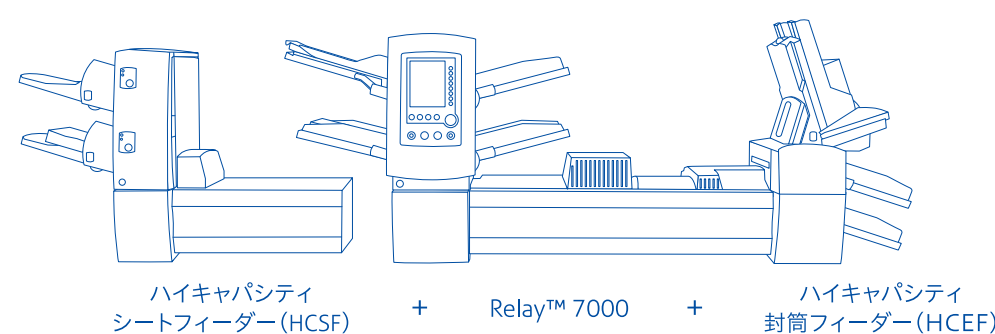
福岡支店 〒810-0001 福岡市中央区天神4-1-32 天神リバーフロントビジネスセンター1階 TEL 092-761-7444

仙台営業所 〒980-0804 仙台市青葉区大町1-2-1 ライオンビル TEL 022-227-0936

<http://www.pitneybowes.com/jp>

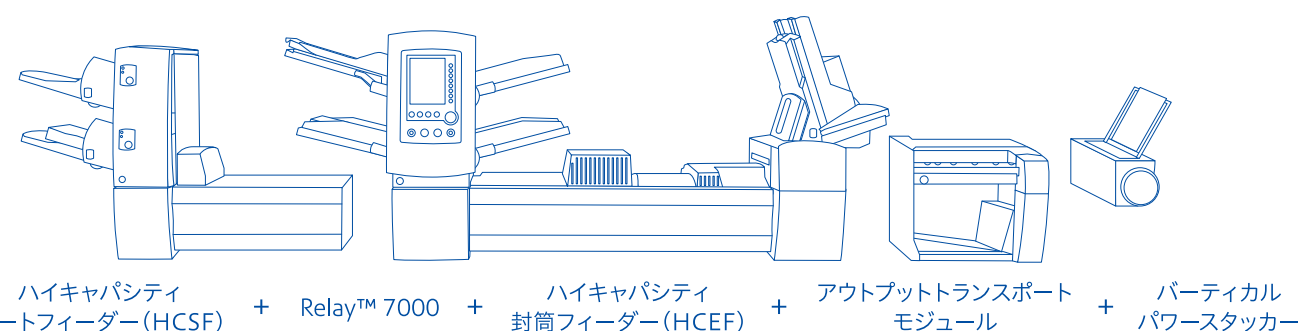
Relay™ 7000 オプション & Kit 構成例

構成例 1



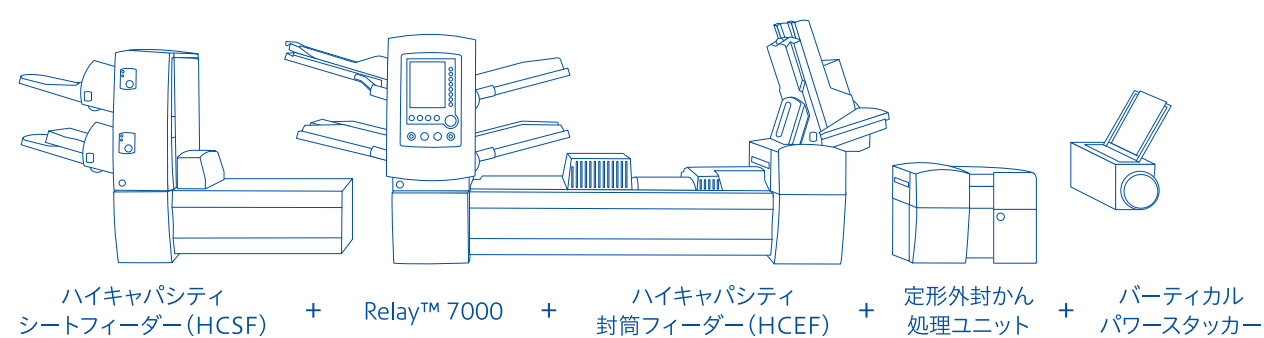
- 4点封入
- 3点照合のため、ハイキャパシティ・シートフィーダーを使用

構成例 2



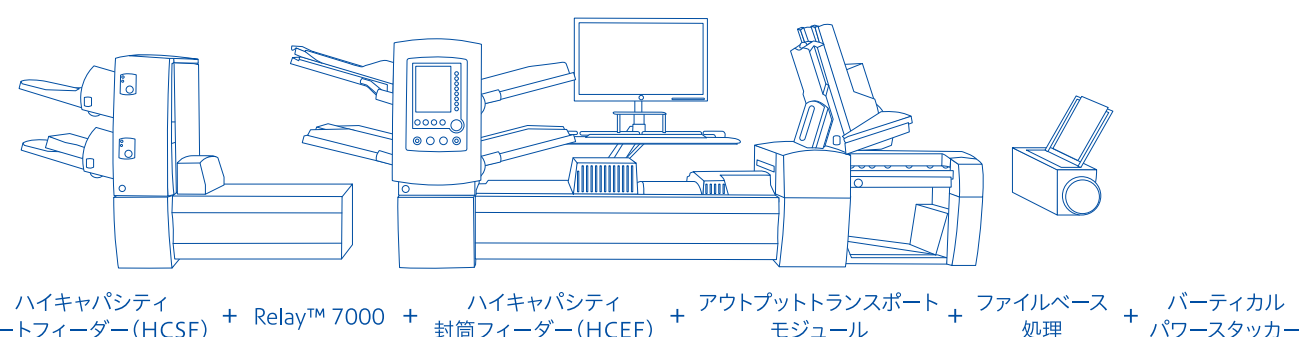
- JOBの種類が多い
- フレキシブルな構成

構成例 3



- A4C折+A5S折り×2+約款+返信封筒
- 3点照合
- 1Dスキャン
- ラダー、ピケット混合

構成例 4



- 大容量、高速処理と最高峰の整合性機能(ファイルベース処理)を実現

Relay™ 7000 インサーター 製品仕様

機器仕様

幅	2997mm
奥行き	580mm
高さ	788mm
重量	158kg
電源	100VAC 50/60Hz 10A
処理速度	最高5,400通/時
月間耐久性	最大120,000通/月

オプション

- ・パーティカル・パワースタッカー
- ・ハイキャパシティ・シートフィーダー
- ・排紙スキャン
- ・2Dバーコードスキャン
- ・その他、多様なオプションをご用意



フィーダー構成

- ・最大8 (4 ハイキャパシティ・シートフィーダー)
(4 シート/インサートフィーダー)

マテリアル仕様

	シート/インサートフィーダー
シート最小寸法	127mm(幅)×135mm(長さ)
シート最大寸法	250mm(幅)×356mm(長さ)
シート最小用紙重量	60g/m ²
シート最大用紙重量	175g/m ²
インサート最小寸法	127mm(幅)×72mm(長さ)
インサート最大寸法	250mm(幅)×153mm(長さ)
インサート最小用紙重量	60g/m ²
インサート最大用紙重量	175g/m ²
トレイ用紙積載能力	最大350枚

	ハイキャパシティ封筒フィーダー
最小寸法	225mm(幅)×98mm(長さ)
最大寸法	264mm(幅)×165mm(長さ)
最小用紙重量	70g/m ²
最大用紙重量	90g/m ²
トレイ用紙積載能力	最大500通

	ハイキャパシティ・シートフィーダー
最小寸法	203mm(幅)×232mm(長さ)
最大寸法	216mm(幅)×297mm(長さ)
シート最小用紙重量	80g/m ²
シート最大用紙重量	90g/m ²
トレイ用紙積載能力	最大2,000通

その他の仕様

折り	内三つ折り(C折り)、外三つ折り(Z折り)、 二つ折り、四つ折り、折り無し
封筒アライナー	あり

安全に関するご注意

商品をお使いいただくため、ご使用の前に必ず「取扱説明書」をよくお読み下さい。

カタログ上のご注意

- 本カタログの機械は封入封かん機です。
- カタログ掲載商品の仕様および外観は、改良のため予告なく変更することがありますので、あらかじめご了承ください。また、カタログと実際の商品の色とは印刷の関係で多少異なる場合があります。
- 記載の仕様は2016年2月1日現在のものです。

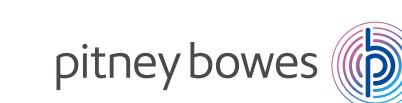


【発売元】
ピソニーボウズジャパン株式会社

【本 社】〒140-0001 東京都品川区北品川4-7-35 都立山トラストタワー12階 (TEL 03-5657-1200
(営業ダイヤル) TEL 03-5657-1201 FAX 03-3280-8900
大 阪 支 店 〒541-0052 大阪府大阪市中央区安土町2-3-13 大阪国際ビルディング14階 TEL 06-6264-2500
名古屋支店 〒460-0003 名古屋市中区錦1-10-27 カネヨビル TEL 052-211-3241
福 岡 支 店 〒810-0001 福岡市中央区天神4-1-32 天神川フロンティアビル1階 TEL 092-761-7444
仙台営業所 〒980-0804 仙台市青葉区大町11-2-1 ライオンビル TEL 022-227-0936

<http://www.pitneybowes.com/jp>

お求めは…



Relay™ 7000 inserting system

複雑な封入作業に高い生産性と正確性を



Relay™ 7000 inserting system

ビジネスを牽引する大規模郵便に必要な丁合・封入を確実に。

Relay™ 7000 は、郵送物に封入される顧客の重要な個人情報を確実に保護します。迅速で正確な発送を実現しつつ、様々なサイズの用紙を自在に丁合・紙折り・封入できます。最大10種類の用紙を、最高5,400通/時のスピードで処理。世界最高レベルのファイルベース処理機能により、郵便物を1通ずつ適切な封筒に確実に封入。安心して処理を任せることができます。

主な特徴

高い生産性

毎時最大処理5,400通、
毎月最大120,000通の処理能力。

整合性とセキュリティ

ラダーバーコード(1次元)やOMRなど、
先進的なスキャン機能が利用可能。

汎用性

タワーフィーダーのフィーダーが連動し、
稼働時間の延長が可能。

整合性とセキュリティ

ラダーバーコード(1次元)やOMRなど、
先進的なスキャン機能が利用可能。

高精度な処理

複雑なジョブ設定を高速に処理可能。
特に同トレイからの複数枚給紙する
場合に威力を発揮。

ハイキャパシティ シートフィーダー

ハイキャパシティ・シートフィーダーを
活用し、最大積載量1,000枚のトレイが
2台まで追加可能。連続運転時には
トレイの連動も可能。

ハイキャパシティ 封筒フィーダー

ハイキャパシティ封筒フィーダーは、最大
積載量500通。運転中に封筒の補充が可能と
なり、ジョブ処理がさらに迅速に。

クリアーデッキ機能

クリアーデッキ機能で、ジョブが完了
するたびにボタン1つで搬送部に残った
封入物を排出可能。

時間の節約

ロード・オン・ザ・フライ機能により、
封入物が再セットされる間はシステムを
一旦停止。補充のためにジョブを中断
することが無くなり、生産性が向上。

高い操作性

先進のコントロールパネルが、
これまでにない高い操作性を実現。
保存されたジョブを24件、ライブラリー
内のジョブを18件、最近行ったジョブを
8件まで自動設定可能。

充実した名寄せ機能

● Relay™ 7000 の機能



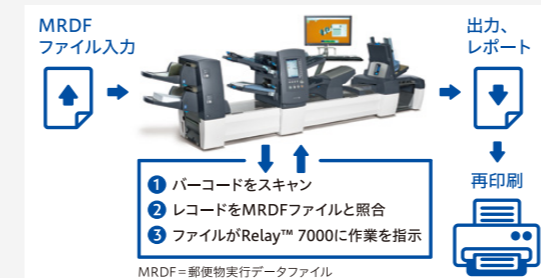
1D/2D バーコード スキャン機能



【タワー】 OMRと1D(ラダー) 【HCSF】 OMR、1D(ラダー、チケット)、2D

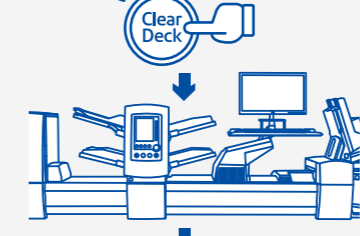
1D/2Dバーコードを利用し、高度な名寄せ処理を実現。例えば、宛先毎に枚数が異なる封入物の処理が可能。一つのフィーダーから最大5枚のシートに加え、一枚のインサートが同時に封入できます。

ファイルベース処理 (オプション)



ファイルベース処理は、最高クラスの整合性を実現します。外部ファイルに記録された処理手順に基づき、枚数の異なる封入物を処理し、処理結果を記録。処理ミスがあった場合でも、不備が発生した郵便のみを再度実行し、ジョブを完了させます。

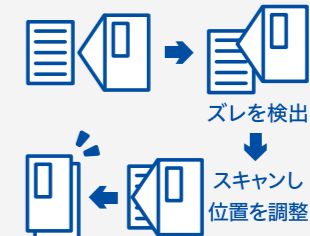
クリアー デッキ機能



Clear Deck

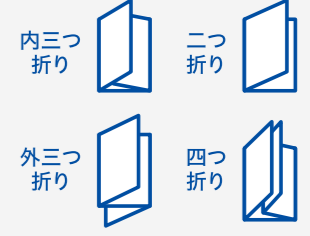
ジョブが完了するたびに、搬送部に残った封入物をボタン一つで排出。ジョブ間の移行をスムーズに行うことができます。

封筒アライナー



封入直前に内容物と封筒の位置を検出し、最適な位置で封入作業が行われるように封筒位置を補正します。封入時のジャムを軽減させ安定稼働を提供します。

高度な 紙折り機能



内三つ折り、外三つ折り、二つ折り、四つ折りから選択可能。異なるトレイから給紙される用紙のまとめ折り、もしくは個別に折るかを選択できます。また、個別に折る場合には、それぞれ異なる紙折の設定ができます。

封入封かん作業の自動化に、
最高レベルの整合性をプラス。
請求書や明細書が適切に封入され、
予定通りに顧客に届きます。

機能別「QRコード」にアクセスして
動画をご覧ください。



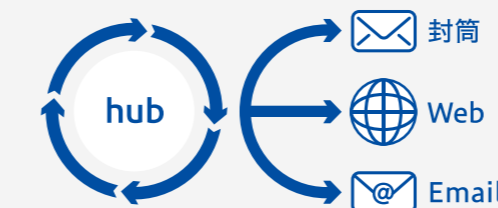
処理速度・耐久性



【月間耐久性】 最大120,000通/月

Hub (オプション)

Relay™ communications hub



Relay™ コミュニケーションハブ(発売予定)を活用することで、既存のITシステムに手を加えることなく、高度な封入封かん処理が利用可能となります。

ハイキャパシティ シートフィーダー (オプション)



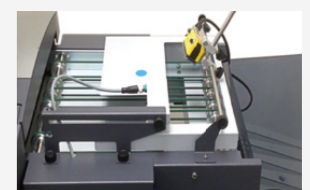
ハイキャパシティ・シートフィーダー(HCSF)を活用し、最大積載量1,000枚のトレイが2台まで追加可能。トレイ間の連動により長時間の連続運転が可能に。1D/2Dバーコードスキャンも利用できる。運用性の高いオプションユニットです。

MC4 (オプション)



完成封筒の宛名・厚みを検査し、封入封かん記録の保存・誤発送の未然防止を実現します。画像検査と厚み検査ユニットから構成され、郵便物の判定、検査データの記録などを行います。

排紙スキャン (オプション)



完成封筒の窓から2Dバーコードを読み取ることで、郵便物の処理順序を確認。処理記録の保存や誤発送の防止など、コンプライアンスへの対応が容易となります。