

法令遵守および著作権

安全上の注意

DL100 およびDL200の組み立て

DL100 およびDL200レターオープナーの構成

セットアップメニューの使用
(DL200のみ)

封筒の開け方

DL100 およびDL200の保守点検

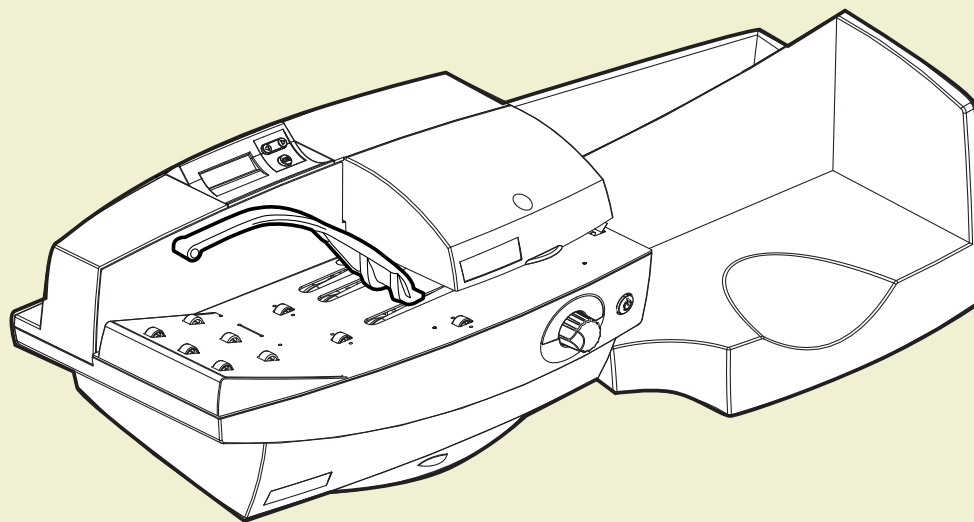
故障修理

仕様

ヘルプ

 Pitney Bowes

DL100™, DL200™ レターオープナー



使用説明書
日本語版

印刷

終了

注記

Pitney Bowes装置の修理または調整、操作以外の目的で製品受領者或いは他者によるこの情報の使用は、Pitney Bowes或いは他者の特許および/またはその他知的財産権を侵害する可能性があります。この情報のそのような使用に対してPitney Bowesはその責任を負いません。

Pitney Bowes社員により正式に署名された書面がない限り、この情報を提供することによってPitney Bowesまたは第三者が所有するいかなる特許、著作権或いはその他知的財産権であっても、明示・暗黙にかかわらずそのライセンスが授与されることはありません。

SDC3045A (4-09)

©2009年 全ての権利はPitney Bowes Limited.に帰属します。

Pitney Bowesの書面による明示的許可がない限り、本書の一部または全部のいかなる形式による複製、いかなる種類の検索システムへの保存、電子的または機械的を問わずいかなる方法による転送は禁じられています。このマニュアルの正確性および有用性を確実にすべくあらゆる努力をしておりますが、当社はその間違いや省略部分についての責任、および当社製品の間違った使用や適用に対する法的義務を負いません。

DL100、DL200およびPitney Bowes Supply LineはPitney Bowes Limited.の登録商標です。

電磁適合性認証

米国

注記：本機器はテストの結果、FCC 規定第 15 部によるクラスB デジタル機器の制限に準拠していることが証明されています。これらの制限は家庭での使用の際におこる無線通信妨害に対し、適切な保護が提供されるように設定されています。本機器は無線電波を発生および使用しており、それを放出する可能性があります。そのため使用説明書に従って設置・使用されなければ無線通信を妨害する恐れがあります。但し、特定の設置条件で妨害が起こらないという保証はありません。本機器がラジオやテレビの受信を妨害している場合には、次の方法を1つ以上試して問題の修正を行うことをお勧めします。受信妨害があるかないかは本機器をオン、そしてオフにすることにより確認できます。：

- 受信アンテナの方向や位置を変える
- 本機器と受信機との距離を離す
- 受信機が接続されている回路とは別の回路に本機器を接続する
- 本機器の販売店が経験豊富なラジオ/TV技術者に相談する

注意： 準拠に関する責任当事者 (Pitney Bowes) の明示的な承認なしに変更や修正を行うと、ユーザーは装置を操作する権利を喪失することがあります。カナダ

このクラスB装置はカナダの ICES-003に準拠しています。

欧州連合 (CE)



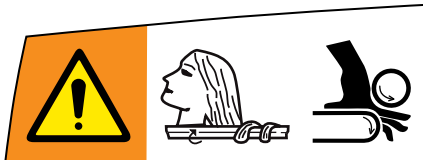
この製品は適用される全ての欧州連合指令に準拠することが証明されています。

製品に付属する AC メインケーブルのみを使用してください。正式な自己適合宣言については当社までお問い合わせください。 Pitney Bowes Compliance Engineering Department, Pitney Bowes Limited, Elizabeth Way, Harlow, Essex CM19 5BD U.K. 電話番号： +44 (0)1279 426731

全てのオフィス機器について通常の安全上の注意に従ってください。:

- 特にエアゾールダスターについてはPitney Bowes認可のサプライのみを使用してください。エアゾールダスターや可燃性エアゾールダスター不適切な保管および使用は、身体的および/または物的損傷の起因となる爆弾のような状態を引き起こす可能性があります。ラベルに可燃性と書かれたエアゾールダスターは絶対に使用しないでください。また、ダスター容器のラベルにある使用説明と安全上の注意を必ず読んでください。
- 製品安全データシートはウェブサイト上または当社のSupply Line™から入手できます。詳しくは連絡先情報リストの部分をご覧ください。
- ACアダプター/電力サプライ・コードは、本装置付属のものを使用してください。また装置に近く、アクセスが容易な、適切に接地された壁ソケットに差し込んでください。
- 装置使用中は動作中の部品や材料に触れないでください。いかなる部品でも動作中は手やゆったりした洋服、ジュエリー、長い髪を近づけないでください。
- カバーを取り外したり、安全インターロックスイッチを無効にしないでください。カバーの収容物は危険部品となっており、適切に訓練を受けたスタッフのみがアクセスすることになっています。ユニットの安全性に問題を出す損傷部品もしくは故障部品については直ちに報告し、修理を受けてください。
- ユニットは装置に適切な換気があり、保守・修理が行える場所に設置してください。
- このレターオープナー付属品であるACアダプター/電力サプライを使用してください。第三者製アダプターはレターオープナーに損傷を与えることがあります。
- ACアダプター/電力サプライ・コードは、装置に近く、アクセスが容易な、適切に接地された壁ソケットに差し込んでください。
- ACアダプター/電力サプライ・コードは、装置へのAC サプライを切断する第一の手段です。
- ACアダプター/電力サプライ・コードは鋭い角のある物の上を通したり、家具の間にはさめたりしないでください。
- ACアダプター/電力サプライ・コードが接続されている壁ソケットの前に物が置かれていないことを確認してください。
- 紙詰まりを除去する前には装置が完全に停止していることを確認してください。
- 紙詰まりを取り除く際には、軽い怪我や装置損傷を避けるため、無理やり力で行わないでください。
- 過熱を避けるため、換気口はふさがらないでください。
- 壁スイッチで管理の、または他の装置と共有の壁ソケットの使用は避けてください。スイッチ管理の壁ソケットを使用する場合、壁スイッチを使用して電力がオフになる時レターオープナーが差し込まれていれば封筒処理は中断されることがあります。
- この装置を定期的保守点検なしに操作すると最高操作パフォーマンスが抑制され、装置故障の原因となることがあります。必要な穂所点検スケジュールについては装置サプライヤに連絡してください。
- 装置を操作しようとする前に全ての説明書を読んでください。
- 意図される目的以外でこの装置を使用しないでください。
- あなたの職場に適用される特定労働安全衛生規則に常に従ってください。
- ノルウェイで使用される場合、DL100/ DL200は230 Vまで I T 電力サプライ・アーキテクチャについてテストされています。

警告ラベル



可動部に触れるとケガの危険性があります。手、髪の毛、ネクタイ、装飾品、また洋服の袖や裾を機械に引き込まれないよう十分に注意して下さい。

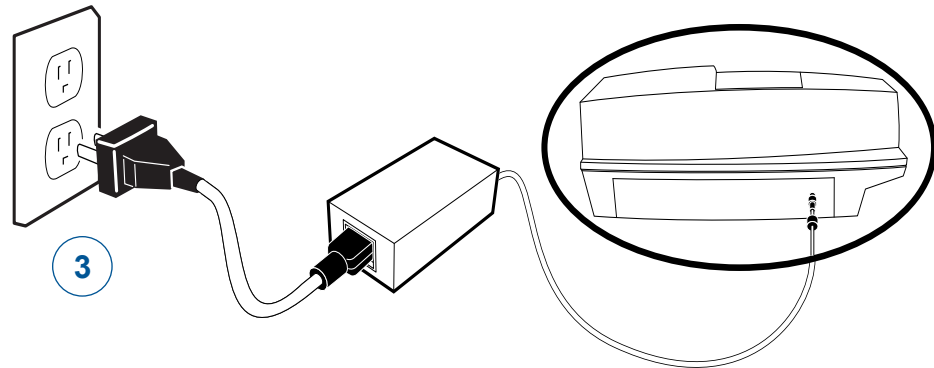
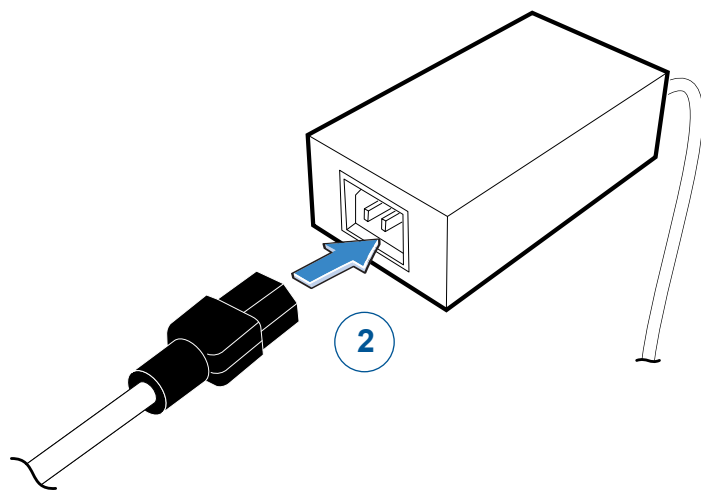
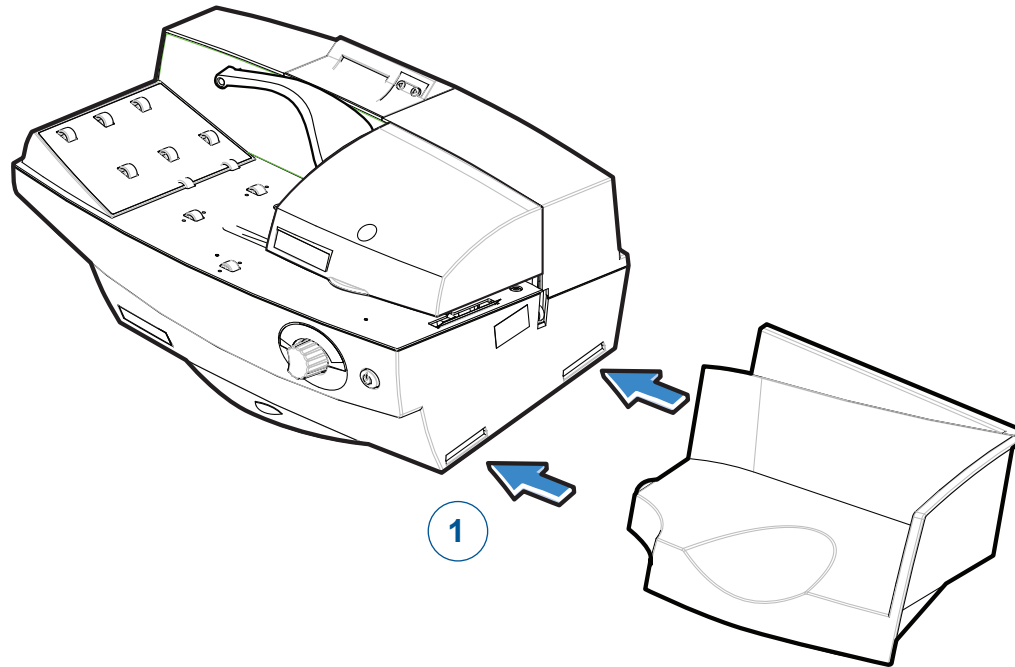


カッター刃 警告ラベル
可動部に触れるとケガの危険性があります。可動部には、手を絶対に近づけないで下さい。



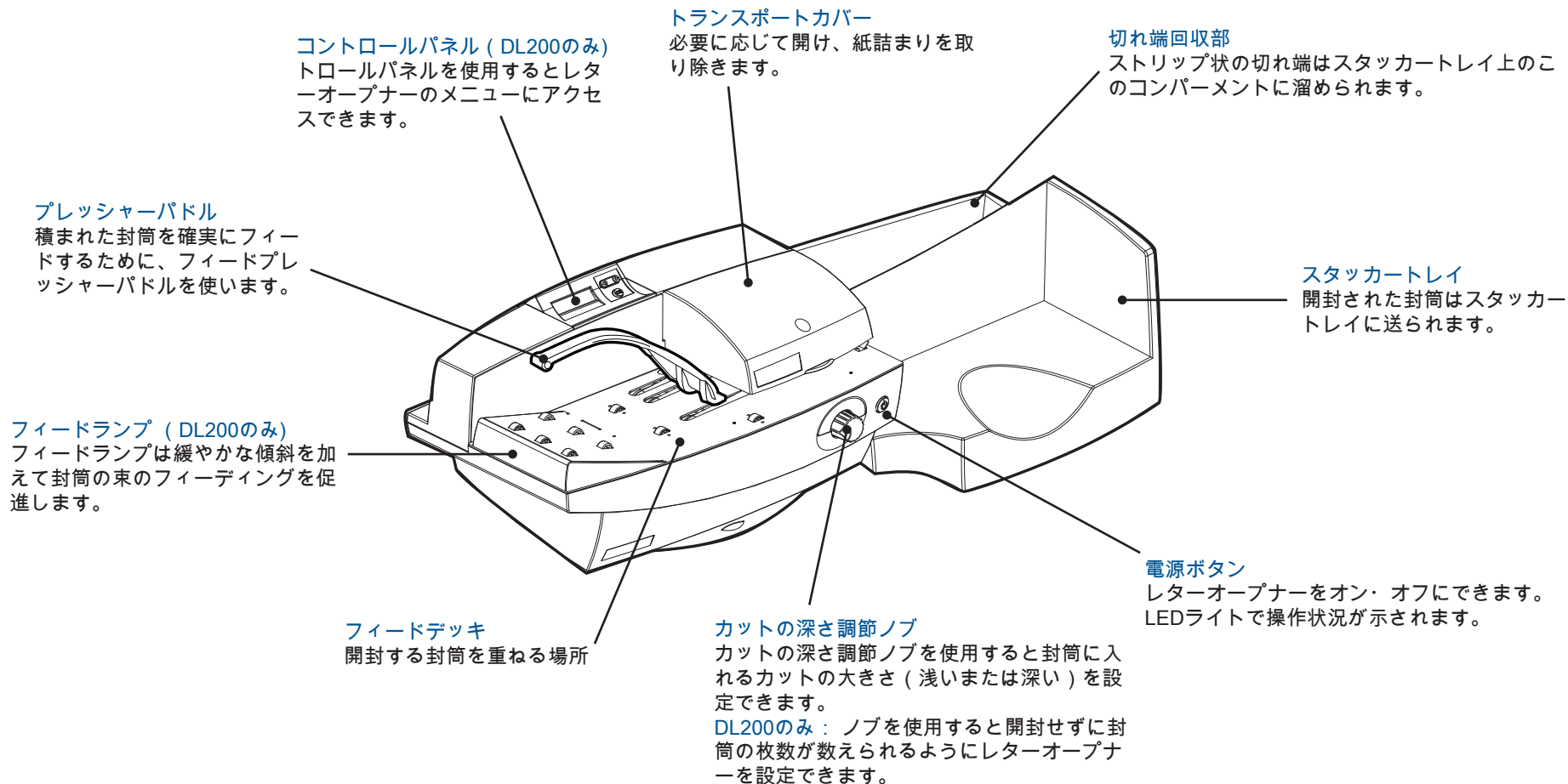
ピンチポイント 警告ラベル
可動部に触れるとケガの危険性があります。可動部には、手を絶対に近づけないで下さい。

重要： DL100またはDL200を組み立てる前に安全上の注意を熟読してください。













部品とその位置

DL100およびDL200レターオープナーは各封筒上部から浅くストリップを切り取ることにより、自動的に束になった封筒を開けます。DL100およびDL200は封筒を重ね上げ、切れ端のストリップを分けてスタッカートレイ上の切れ端回収部に入れます。

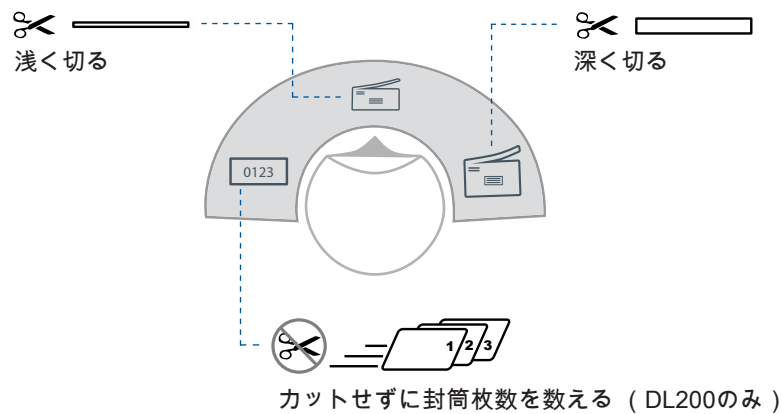


電源ボタンおよびカットの深さ調節ノブ、コントロールパネルの詳細記述をご覧になりたい方は [ここをクリック](#) してください。

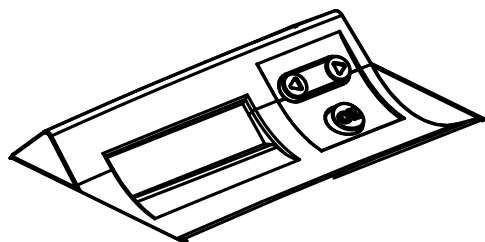
電源ボタンライト表示



-  =  ライト無点灯：スリープモード（ボタンを押すと目覚めます）
-  =  緑色ライト：使用準備完了（ボタンを押すとスリープモードに）
-  =  点滅緑色ライト：装置動作中
-  =  赤色ライト：セッナップ・モード（DL200のみ）
-  =  点滅赤色ライト：紙詰まりなど

カット深さ調節ノブ設定



コントロールパネルボタン（DL200のみ）



-  左右の矢印ボタンを利用してメニューとオプションをスクロールしてください。
-  OKボタンを押して変更を受け入れます

1. 電源ボタンを押し、レターオープナーをスリープモード (ライト無点灯状態) にしてください。
2. ディスプレイのボタンのどれかを押し、セットアップメニューに入ります。
3. 左右の矢印ボタンを押し、可能なメニュー・ オプションをスクロールしてください。
4. **OK**を押し、オプションを選びます。

カウンターをゼロにリセット	このオプションを選択すると、このシステムはカウンター数を消去し、メイン画面に戻ります。
合計枚数	合計枚数を選択すると、合計枚数カウントが表示されます。システムは自動的にメイン画面に戻ります。
言語の変更	このオプションを選択すると： <ul style="list-style-type: none"> • 左右の矢印ボタンを利用して言語オプションをスクロールしてください。 • OKを押し、適切な言語を選びます。システムはセットアップメニューに戻ります。
時刻設定	このオプションを選択すると： <ul style="list-style-type: none"> • 左右の矢印ボタンを利用して適切な時間 (HH形式) を選び、OKを押します。次に分設定画面が表示されます。 • 左右の矢印ボタンを利用して適切な分 (MM形式) を選び、OKを押します。システムはセットアップメニューに戻ります。
12/24 時間表示変更	このオプションを選択すると： <ul style="list-style-type: none"> • 左右の矢印ボタンを利用し、形式オプション間をトグルします。： 12時間表示か24時間表示 • OKを押し、適切な形式を選びます。システムはセットアップメニューに戻ります。
日付設定	このオプションを選択すると： <ul style="list-style-type: none"> • 左右の矢印ボタンを利用して適切な年 (年年形式) を選び、OKを押します。 • 左右の矢印ボタンを利用して適切な月 (月月形式) を選び、OKを押します。 • 左右の矢印ボタンを利用して適切な日 (日日形式) を選び、OKを押します。システムはセットアップメニューに戻ります。
日付表示形式変更	このオプションを選択すると： <ul style="list-style-type: none"> • 左右の矢印ボタンを利用し、日付表示形式オプションをスクロールします。： 月月/日日/年年、日日/月月/年年または月月 日日 年年 • OKを押し、適切な形式を選びます。システムはセットアップメニューに戻ります。
セットアップ終了	このオプションを選択するとメイン画面に戻ります。

5. 電源ボタンを押します。緑色ライトが表示され、レターオープナーは封筒開封の再開準備が整っていることを示します。

下の順序に従って封筒を開けてください。

1. カット深さ調節ノブを回してご希望の設定にします。： カットを浅く・深くする、または枚数を数える（DL200のみ）。
重要： 封筒の内容物を切らないように、このオプションは注意深く選択してください。

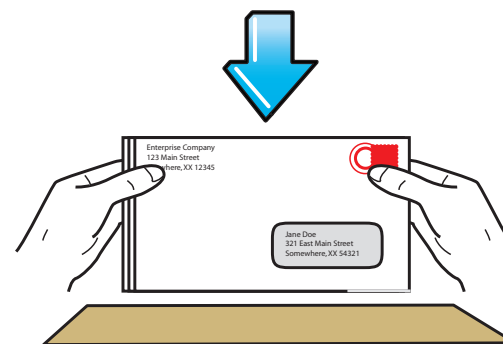
2. 開封部分を上にして封筒を上下にトントンと叩き、内容物が開封する封筒上端部から離れるようにしてください

重要： レターオープナーのナイフを損傷する恐れがあるコイン、ホッチキス、ペーパークリップまたは他の物が、開封する封筒上端部から離れていることを確認してください。

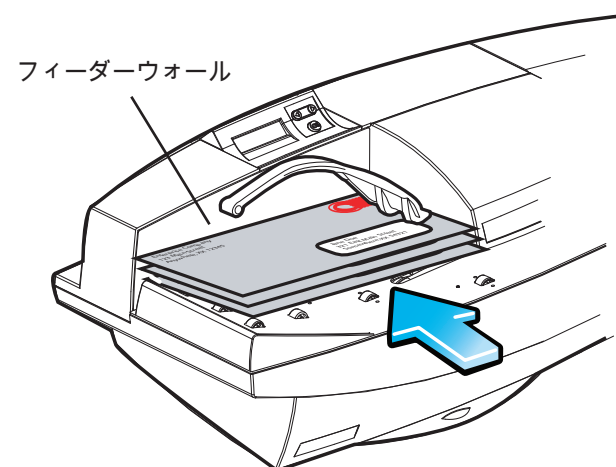
3. 封筒が全部同じ大きさの場合封筒の底と右端を揃えてください。
 - 異なる大きさおよび形の封筒も振り分けすることなくフィードが可能です。同じ大きさの封筒を束にして使用したほうが能率がよいかもしれません。
 - 重たいまたは厚みのある封筒はスムーズな操作に影響を与える可能性があります。このような封筒は個別にフィードしてください。

4. プレッシャーパドルを持ち上げます。
5. 封筒をフィードデッキに置き、開封部分がフィーダーウォールに接するようにしてください。フィーダーは自動的にスタックートレイ上の封筒を開封し、重ね上げます。
6. プレッシャーパドルを元の位置に戻します。封筒が自動的にフィードされ、開封された後、スタックートレイに積まれていきます。
重要： レターオープナーが封筒を開封している間はカット深さ調節ノブを回さないでください。
5. 封筒の束がなくなり、さらに封筒を開封したい場合は1 - 6の順序に従ってください。
6. 作業が終了したら電源ボタンを押してください。

2 封筒を上下にトントンと叩く

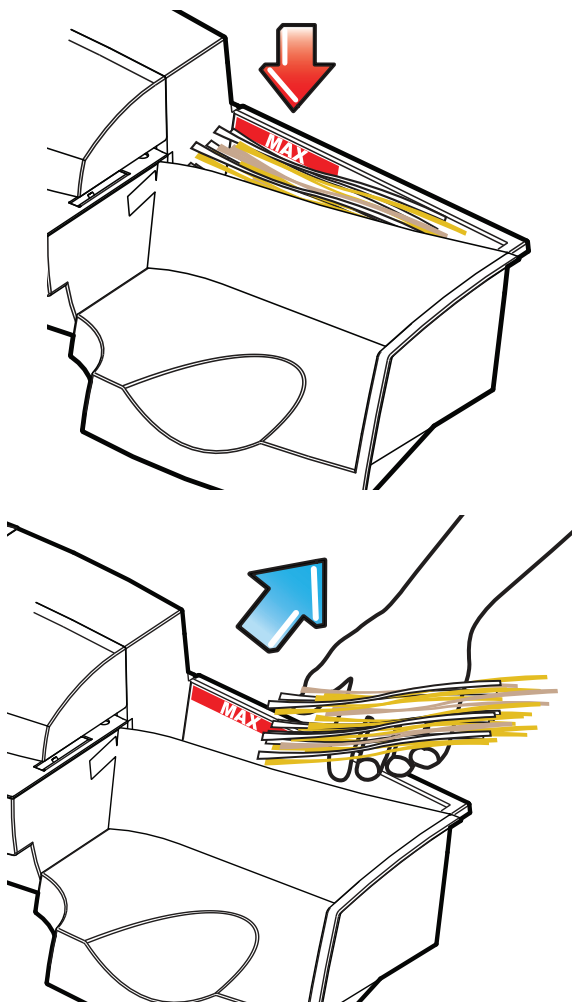


3 底と右端を揃えてください。



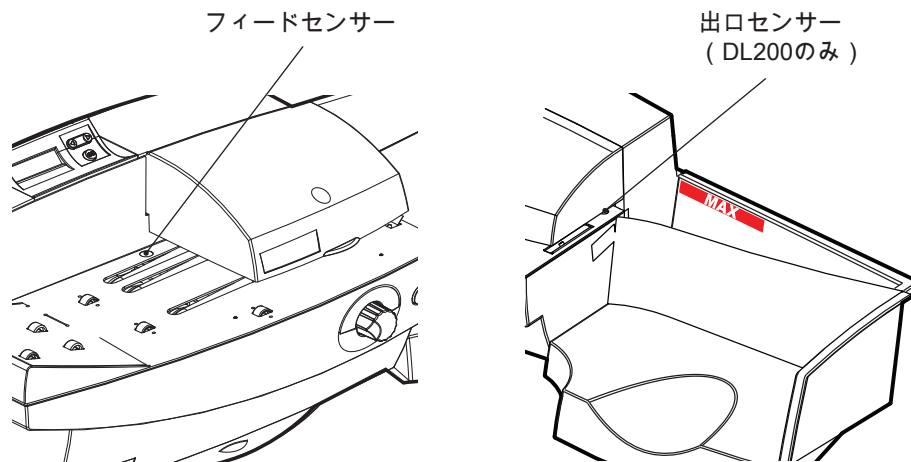
切れ端回収部の清掃

封筒を一束開封した後は切れ端回収部からストリップ状切れ端を取り除いてください。紙の切れ端が大量に溜まるとレターオープナーの適切な動作に影響を与えることがあります。



センサーの掃除

湿った布で定期的にフィードセンサーおよび出口センサーの窓を拭いてください。

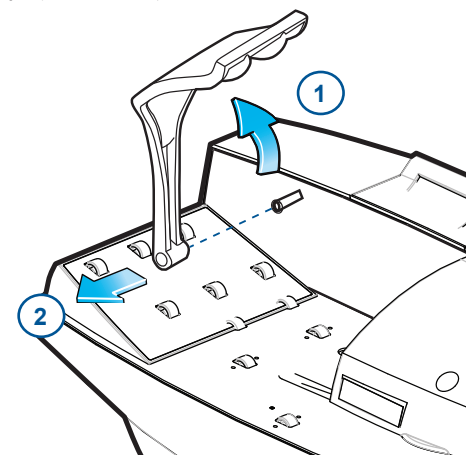


プレッシャーパドルの取り外し

必要時に、プレッシャーパドルは取り外せます。

1. プレッシャーパドルを持ち上げ、垂直の位置にします。
2. 軽くパドルを引き、フィーダーウォール上のプレッシャーパドルシャフトから取り外します。

再度プレッシャーパドルを取り付ける場合は、垂直の位置にパドルをささえます。所定の位置にしっかりと固定されていない場合は、プレッシャーパドルシャフトへパドルをスライドさせて戻します。



紙詰まりの除去

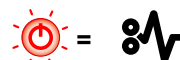
紙の切れ端が溜まりすぎたり、封筒開封中にカット深さ調節ノブを回したり、記述される仕様以外の封筒をフィードしようと試みると、動作が劣化したり紙詰まりが起こったりする可能性があります。

点滅赤色電源ボタンは紙詰まりが起こったことを示します。モーターが冷めるまで数秒間待ち、レターオープナーをオフにしてください。

封筒詰まりの除去

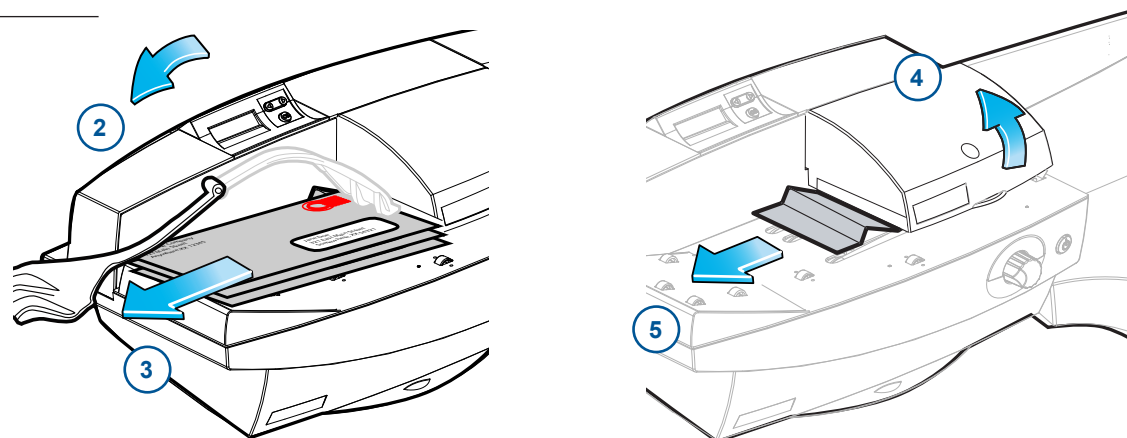


警告！ 続けて使用すると回転刃は熱くなっていることがあります。封筒を取り除くときには刃に触らないでください。



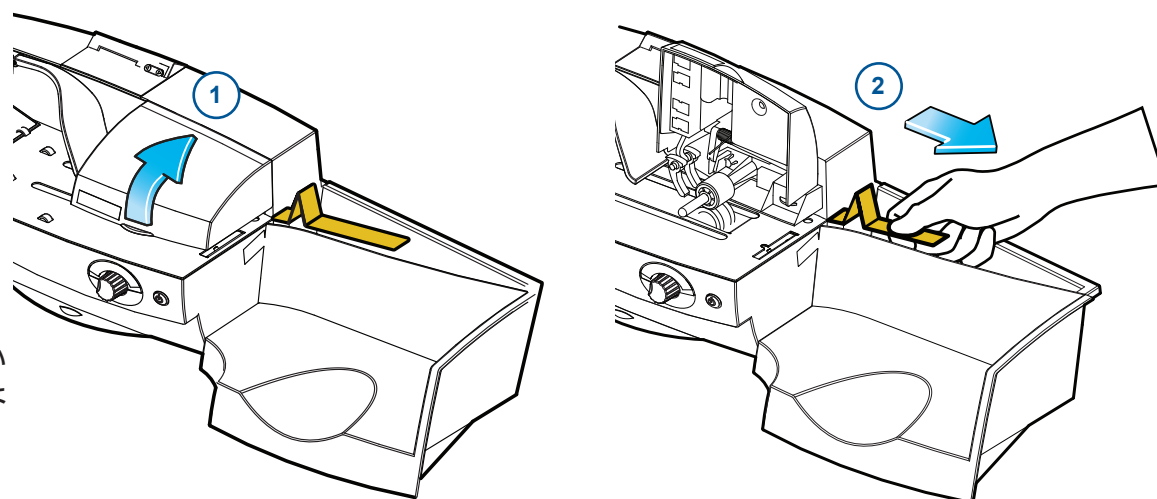
点滅赤色ライト： 紙詰まりなど

1. レターオープナーをオフにする。
2. プレッシャーパドルを持ち上げます。
3. フィードデッキから封筒を取り除く。
4. トランスポートカバーを開ける。
5. 封筒パスから封筒や紙の切れ端を取り除く。
6. トランスポートカバーを閉じる。
7. レターオープナーを再びオンにする。



切れ端詰まりの除去

1. トランスポートカバーを開ける。
2. 封筒パスから紙の切れ端を取り除く。
3. トランスポートカバーを閉じる。



センサーの掃除

汚れたセンサーが原因の問題（封筒がフィードされないなど）がある場所のセンサー窓を拭きます。詳細説明は保守点検のセクションをご参照ください。

装置仕様

物理的寸法	高さ : 9.84 インチ. (25 cm) 奥行き : 15.75 インチ. (40 cm) 長さ : 37.4 インチ. (95 cm)
重量	33.07 lbs. (15 kg)
電気	100-240 VAC, 50/60 Hz
動作騒音	<73 dBA
スループット	DL100: 1分間に最高封筒150枚 DL200: 1分間に最高封筒250枚
製品の寿命	5年間または500,000 サイクル
環境制限	動作中範囲 - °F (°C) 温度 : 55 (13) - 95 (35) 湿度 : 8% - 95% 最大湿球温度 : 80 (27) 保存時範囲 - °F (°C) 温度 : 15 (-9) - 120 (49) 湿度 : 5% - 95% 最大湿球温度 : 85 (29) 24時間以上の輸送時範囲 - °F (°C) 温度 : -40 (-40) - 140 (60) 湿度 : 5% - 100% 最大湿球温度 : 85 (29)

適用製品の仕様

封筒の大きさ	最小 : 3 インチ. (76.2 mm) x 5 インチ. (127 mm) 最大 : 10.24 インチ. (260 mm) x 12.99 インチ. (330 mm)
封筒の厚さ	最小 : 0.008 インチ. (0.20 mm) 最大 : 0.39 インチ. (10 mm)

米国の連絡先

製品名 - DL100、DL200

- よく訊かれる質問について：www.pb.comで「カスタマーサポート」をクリックしてください。
- 保守点検サービスまたは訓練についてのお問い合わせ：www.pb.comで「マイアカウント」をクリックしてください。
- オンラインでの請求書支払いについて：www.pb.comで「マイアカウント」をクリックしてください。
- 在庫閲覧：www.pb.comで「マイアカウント」をクリックしてください。
- 直接お電話での質問：[1.800.522.0020](tel:1.800.522.0020)までお電話ください。カスタマーサービス員は月曜日から金曜日まで午前8時から午後8時（東部標準時間）までお問い合わせを受け付けています。

カナダの連絡先

製品名- DL100、DL200

- よく訊かれる質問についてまたはサプライの注文：www.pitneybowes.caをご覧ください。
- 直接お電話での質問：[1.800.672.6937](tel:1.800.672.6937)までお電話ください。カスタマーサービス員は月曜日から金曜日まで午前8時半から午後4時（東部標準時間）までお問い合わせを受け付けています。

その他の国の連絡先

連絡先情報はこの製品付属の別書類に記載されています。